

令和4年度 春季市民ソフトテニス大会 (個人戦)

- 主 催 周南市ソフトテニス連盟
- 共 催 (公財)周南市体育協会
- 日 時 令和4年5月14日(土) [高校・一般・シニアの部]
9時開会
- 場 所 キリンビバレッジ周南庭球場

大会名	令和4年度 春季周南市民ソフトテニス大会(高校・一般・シニア)
日時	令和4年5月14日(土)
場所	麒麟ビバレッジ周南庭球場

<結 果>

種別	順位	ペア名	所属
高校・一般男子	1位	原山 誠矢 ・ 玉水 康貴	山口教員クラブ・東ソー南陽
	2位	塩田 悠登 ・ 山根 広大	東ソー南陽
	3位	吉岡 真司 ・ 後藤 準弥	東ソー南陽
		廣林 徹夫 ・ 有井 諒一	トクヤマ
高校・一般女子	1位	藤川 優花 ・ 藤川 花菜	徳山クラブ
	2位	新枝 千聖 ・ 中越 凜子	徳山高専
シニア45男子	1位	赤澤 克宜 ・ 藤本 好信	徳山六時クラブ・サンフェスタ

【一般男子】

[予選リーグ]

A	氏名	所属	1	2	3	勝率	差	順位
1	吉岡 真司	東ソー南陽	/	④	④	2/2		1
	後藤 準弥	東ソー南陽						
2	松浦 陽汰	徳山商工高校	0	/	1	0/2		3
	元山 顕志	徳山商工高校						
3	池畑 虎太郎	トクヤマ	2	④	/	1/2		2
	末吉 直貴	トクヤマ						

B	氏名	所属	4	5	6	勝率	差	順位
4	松本 尚倫	東ソー南陽	/	R	R	/		
	山根 広夫	東ソー南陽						
5	貞明 侑人	徳山商工高校	R	/	3	0/1		2
	藤井 陽暉	徳山商工高校						
6	山本 浩之	徳山ソフトテニスクラブ	R	④	/	1/1		1
	高橋 幸大	徳山ソフトテニスクラブ						

C	氏名	所属	7	8	9	勝率	差	順位
7	齋藤 直也	トクヤマ	/	④	④	2/2		1
	藤井 勇希	日立笠戸						
8	石原 凱斗	徳山商工高校	0	/	④	1/2		2
	酒井 龍平	徳山商工高校						
9	川本 海斗	南工OBクラブ	0	0	/	0/2		3
	藤本 海心	南工OBクラブ						

D	氏名	所属	10	11	12	勝率	差	順位
10	原山 誠矢	山口教員クラブ	/	④	④	2/2		1
	玉水 康貴	東ソー南陽						
11	木下 陽槻	徳山商工高校	0	/	④	1/2		2
	近藤 斗真	徳山商工高校						
12	玉野 八洲雄	サンフェスタ	0	0	/	0/2		3
	清木 敬祐	サンフェスタ						

E	氏名	所属	13	14	15	勝率	差	順位
13	片山 諒	日本ゼオン	/	R	④	1/1		1
	中西 亮太	日本ゼオン						
14	山中 大誠	徳山高専	/	R	R	/		
	坂根 巧望	徳山高専						
15	千原 竜朗	周南市役所	2	R	/	0/1		2
	小山 翼	周南市役所						

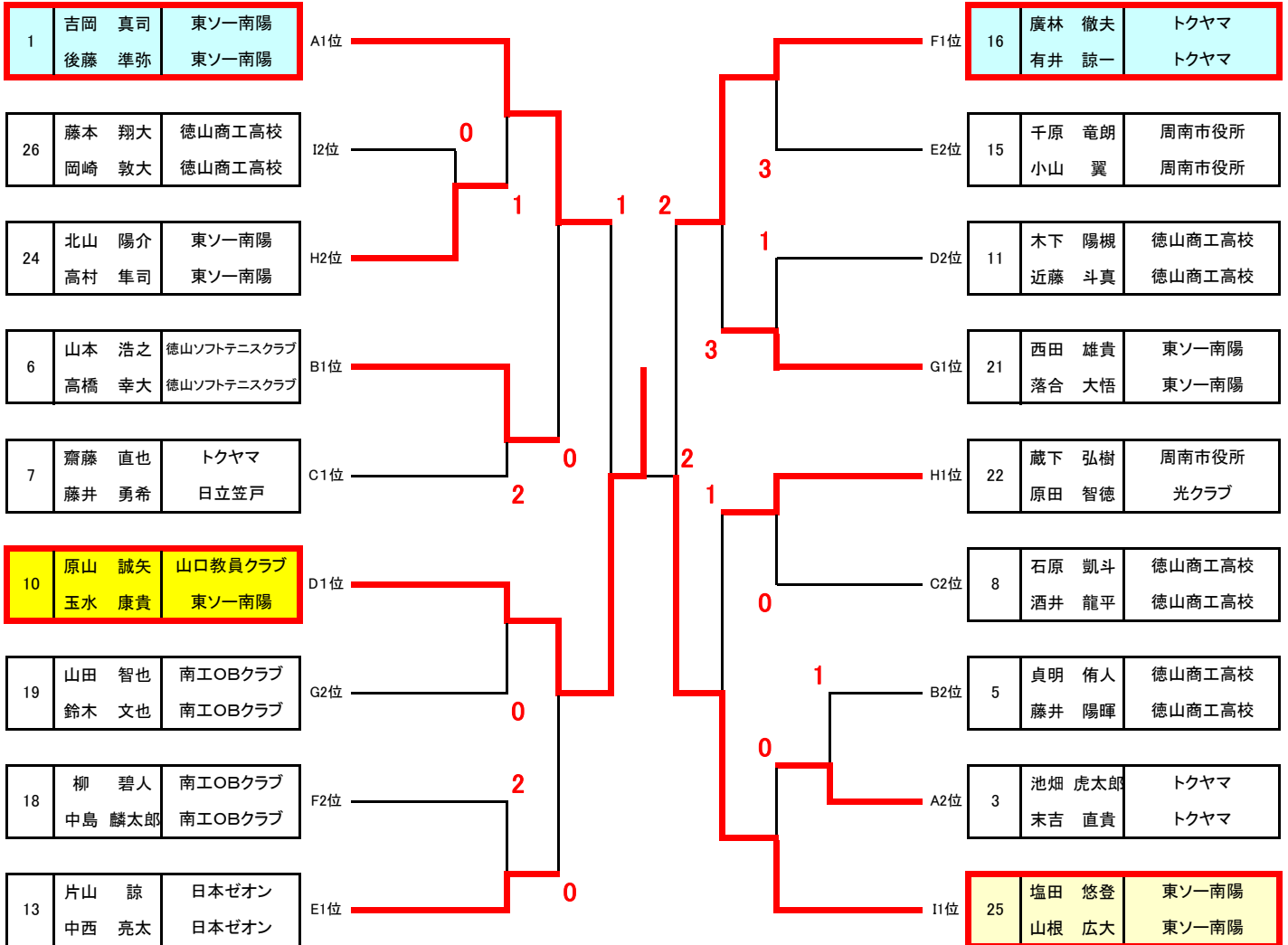
F	氏名	所属	16	17	18	勝率	差	順位
16	廣林 徹夫	トクヤマ	/	④	④	2/2		1
	有井 諒一	トクヤマ						
17	内田 岳斗	徳山商工高校	0	/	0	0/2		3
	福原 涼太	徳山商工高校						
18	柳 碧人	南工OBクラブ	0	④	/	1/2		2
	中島 麟太郎	南工OBクラブ						

G	氏名	所属	19	20	21	勝率	差	順位
19	山田 智也	南工OBクラブ	/	R	2	0/1		2
	鈴木 文也	南工OBクラブ						
20	本村 颯	徳山高専	/	R	R	/		
	岩田 夏希	徳山高専						
21	西田 雄貴	東ソー南陽	④	R	/	1/1		1
	落合 大悟	東ソー南陽						

H	氏名	所属	22	23	24	勝率	差	順位
22	蔵下 弘樹	周南市役所	/	④	④	2/2		1
	原田 智徳	光クラブ						
23	末岡 康介	徳山商工高校	2	/	0	0/2		3
	守田 裕哉	徳山商工高校						
24	北山 陽介	東ソー南陽	3	④	/	1/2		2
	高村 隼司	東ソー南陽						

I	氏名	所属	25	26	27	勝率	差	順位
25	塩田 悠登	東ソー南陽	/	④	R	1/1		1
	山根 広大 得重 拓己	東ソー南陽						
26	藤本 翔大	徳山商工高校	1	/	R	0/1		2
	岡崎 敦大	徳山商工高校						
27	原田 潤	トクヤマ	/	R	R	/		
	村上 勇人	トクヤマ						

[決勝トーナメント]



【高校・一般女子】

[予選リーグ]

A	氏名		所属	1	2	3	4	勝率	差	順位
1	藤川 優花 藤川 花菜	徳山クラブ			④	④	④	3/3		1
2	田村 舞織 岡田 優瑞	徳山商工高校	0		2	0	0/3			4
3	野村 緋莉 三芳 実鈴	徳山商工高校	0	④		2	1/3			3
4	高沖 夢渚 横山 友香	徳山商工高校	1	④	④		2/3			2

B	氏名		所属	5	6	7	勝率	差	順位
5	花田 咲依 林 奏歩	徳山商工高校			2	④	1/2		2
6	新枝 千聖 中越 凜子	徳山高専	④			④	2/2		1
7	清水 瑠香 藤井 愛加 常廣 紗良	徳山商工高校 永源クラブ 徳山商工高校	3	3			0/2		3

C	氏名		所属	8	9	10	勝率	差	順位
8	小田 歩佳 中村 桃香	徳山クラブ			④	④	2/2		1
9	吉原 萌香 中西 結楓	徳山商工高校	1			1	0/2		3
10	藤井 結菜 井手 愛莉	徳山商工高校	0	④			1/2		2

[決勝トーナメント]

1	藤川 優花 藤川 花菜	徳山クラブ	A1位
10	藤井 結菜 井手 愛莉	徳山商工高校	C2位
5	花田 咲依 林 奏歩	徳山商工高校	B2位
6	新枝 千聖 中越 凜子	徳山高専	B1位
4	高沖 夢渚 横山 友香	徳山商工高校	A2位
8	小田 歩佳 中村 桃香	徳山クラブ	C1位

【45才男子】

	氏名	所属	1	2	3	4	5	勝率	差	順位
1	和知 将 岩本 正人	周南市役所 徳山クラブ		R	0	2	1	0/3		4
2	橋本 俊彦 岩崎 達也	周南市役所 周南市役所	R		R	R	R	/		—
3	赤澤 克宜 藤本 好信	徳山六時クラブ サンフェスタ	④	R		④	④	3/3		1
4	叶井 武敏 中川 勝彦	熊毛テニスクラブ 周南市役所	④	R	0		2	1/3		3
5	殿河内 康博 手嶋 一男	徳山六時クラブ 徳山六時クラブ	④	R	1	④		2/3		2