

平成24年度 春季市民ソフトテニス大会 (個人戦)

主催 周南市ソフトテニス連盟

共催 (財)周南市体育協会

後援 周南市教育委員会

日時 平成24年5月3日(木)祝日 9時開会
[悪天候の場合:5月4日(金)祝日]

場所 キリンビバレッジ周南庭球場

《競技上の注意》

1. ルール ソフトテニスハンドブックによる
高校・一般男女 7ゲーム
小中学生A男女 5ゲーム(準決勝より7ゲームの予定)
小中学生B男女 5ゲーム
コンソレーション 5ゲーム
2. 試合方法 高校・一般男女 予選リーグ後、各ブロック2位までによるトーナメント戦
小中学生の部 トーナメント戦(初戦敗者はコンソレーションへ出場)
3. 表彰 本戦 1位～3位まで(ベスト4)
コンソレーション 1位および2位
4. ボール 本部指定
5. コート割 進行表を参照のこと
(進行の状況によってはコート変更などが発生しますので本部からの指示に従って下さい。)
6. 審判 リーグ戦 進行表を参照のこと
トーナメント戦 初戦は本部指定(進行表を参照)とし、以後は敗者審判とする
7. その他 弁当殻などのゴミは各自で持ち帰ってください。
通路及び管理棟入口付近広場での練習は禁止です。

大会名：平成24年度周南市春季市民ソフトテニス大会

日時：平成24年5月3日 木曜日(祝)

場所：麒麟ビバレッジ周南庭球場

結果

種別	順位	ペア氏名(所属)
高校一般男子	1位	岩崎 広 ・ 山本 和宏 (トクヤマ)
	2位	末次 将亮 ・ 田丸 彰悟 (東ソー)
	3位	末次 辰朗 ・ 千原 竜朗 (周南市役所)
		松崎 渉 ・ 竹谷 貢 (東ソー)
高校一般女子	1位	脇田 友喜子 ・ 古城 沙也香 (徳山クラブ)
	2位	杉村 瑛美 ・ 藤川 桃花 (徳山クラブ)
	3位	東川 実生 ・ 橋本 佳奈 (新南陽高)
		和田 るみ ・ 藤井 和枝 (徳山ポニー)
小中学男子A	1位	石津 晶 ・ 積 健太郎 (熊毛中学校)
	2位	白井 勇氣 ・ 佐野 真広 (秋月中学校)
	3位	渡辺 悠 ・ 青木 聡 (菊川中学校)
		原田 智徳 ・ 大田 佑 (熊毛中学校)
小中学男子B	1位	塩田 悠登 ・ 白井 大翔 (徳山ジュニア)
	2位	平原 拓哉 ・ 白倉 悠希 (福川中学校)
	3位	金子 海斗 ・ 湊 凱愛 (周陽中学校)
		中村 健太 ・ 光永 航基 (徳山ジュニア)
小中学女子A	1位	武市 梨央奈 ・ 蓑崎 志恭 (熊毛中学校)
	2位	田中 菜津美 ・ 山下 涼風 (太華中学校)
	3位	浅田 佳菜 ・ 沖田 真奈実 (秋月中学校)
		澁谷 真央 ・ 明石 莉奈 (岐陽中学校)
小中学女子B	1位	武市 菜々葉 ・ 尾崎 理子 (熊毛中・徳山ジュニア)
	2位	三輪 奈穂 ・ 貞本 千花 (永源クラブ)
	3位	原 麻里奈 ・ 徳重 茜 (桜田中学校)
		井上 結衣 ・ 藤川 由衣 (岐陽中学校)

高校一般男子

<高校一般男子予選リーグ>

Aブロック		1	2	3	勝率	順位
1	末次・田丸 東ソー		④	④	2/2	1
2	塩田 古谷・今村 新南陽高校	0		④	1/2	2
3	加藤・岡田 周南市役所	0	3		0/2	3

Eブロック		1	2	3	勝率	順位
1	末次・千原 周南市役所		④	④	2/2	1
2	藤澤・國重 新南陽高校	0		0	0/2	3
3	河崎・山本 トクヤマ	0	④		1/2	2

Bブロック		1	2	3	4	勝率	順位
1	岩崎・山本 トクヤマ		④	1	④	2/3	2
2	福田・原田 日本セウ 徳山クラブ	2		3	0	0/3	4
3	永松・山本 東ソー	④	④		④	3/3	1
4	青木・友森 新南陽高校	3	④	1		1/3	3

Fブロック		1	2	3	勝率	順位
1	吉岡・中山 東ソー		④	④	2/2	1
2	山下・村岡 新南陽高校	3		1	0/2	3
3	国兼・鍵谷 徳山クラブ 熊毛クラブ	1	④		1/2	2

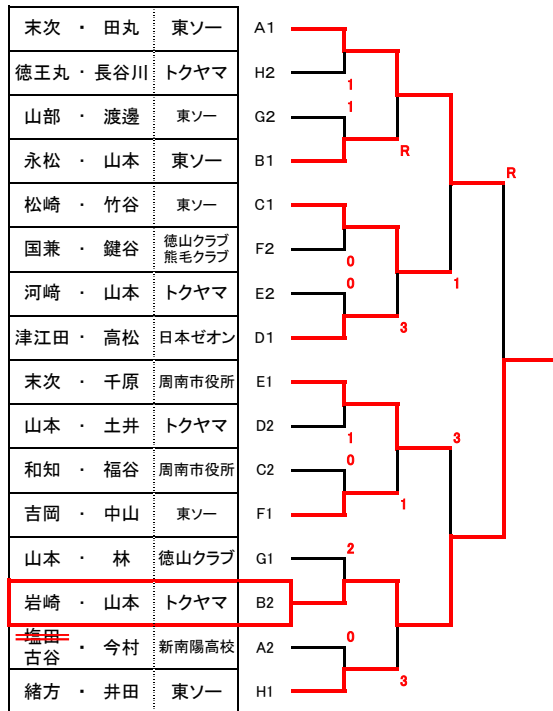
Cブロック		1	2	3	勝率	順位
1	松崎・竹谷 東ソー		④	④	2/2	1
2	新造・田中 新南陽高校	0		0	0/2	3
3	和知・福谷 周南市役所	2	④		1/2	2

Gブロック		1	2	3	4	勝率	順位
1	山本・林 徳山クラブ		④	④	④	3/3	1
2	山部・渡邊 東ソー	1		④	④	2/3	2
3	山本・三上 新南陽高校	0	3		④	1/3	3
4	須山・叶井 熊毛クラブ	1	1	1		0/3	4

Dブロック		1	2	3	勝率	順位
1	津江田・高松 日本ゼオン		④	④	2/2	1
2	宮本・重永 新南陽高校	1		0	0/2	3
3	山本・土井 トクヤマ	④	2		1/2	2

Hブロック		1	2	3	勝率	順位
1	緒方・井田 東ソー		④	④	2/2	1
2	土田・篠原 新南陽高校	0		0	0/2	3
3	徳王丸・長谷川 トクヤマ	1	④		1/2	2

<高校一般男子決勝トーナメント>



高校一般女子

<高校一般女子予選リーグ>

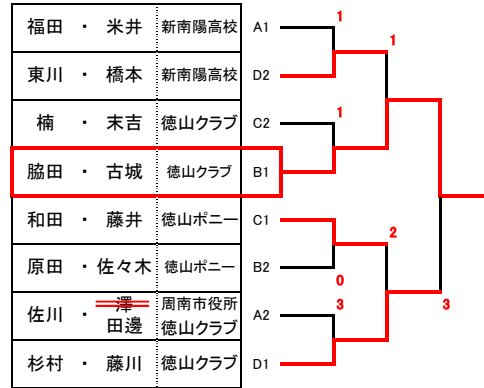
Aブロック		1	2	3	勝率	順位
1	佐川・ 澤 田邊 周南市役所 徳山クラブ		④	0	1/2	2
2	中野・重國 新南陽高校	1		1	0/2	3
3	福田・米井 新南陽高校	④	④		2/2	1

Bブロック		1	2	3	勝率	順位
1	脇田・古城 徳山クラブ		④	④	2/2	1
2	篠原・蔵重 新南陽高校	1		3	0/2	3
3	原田・佐々木 徳山ポニー	0	④		1/2	2

Cブロック		1	2	3	勝率	順位
1	和田・藤井 徳山ポニー		④	④	2/2	1
2	山本・村井 新南陽高校	1		2	0/2	3
3	楠・末吉 徳山クラブ	3	④		1/2	2

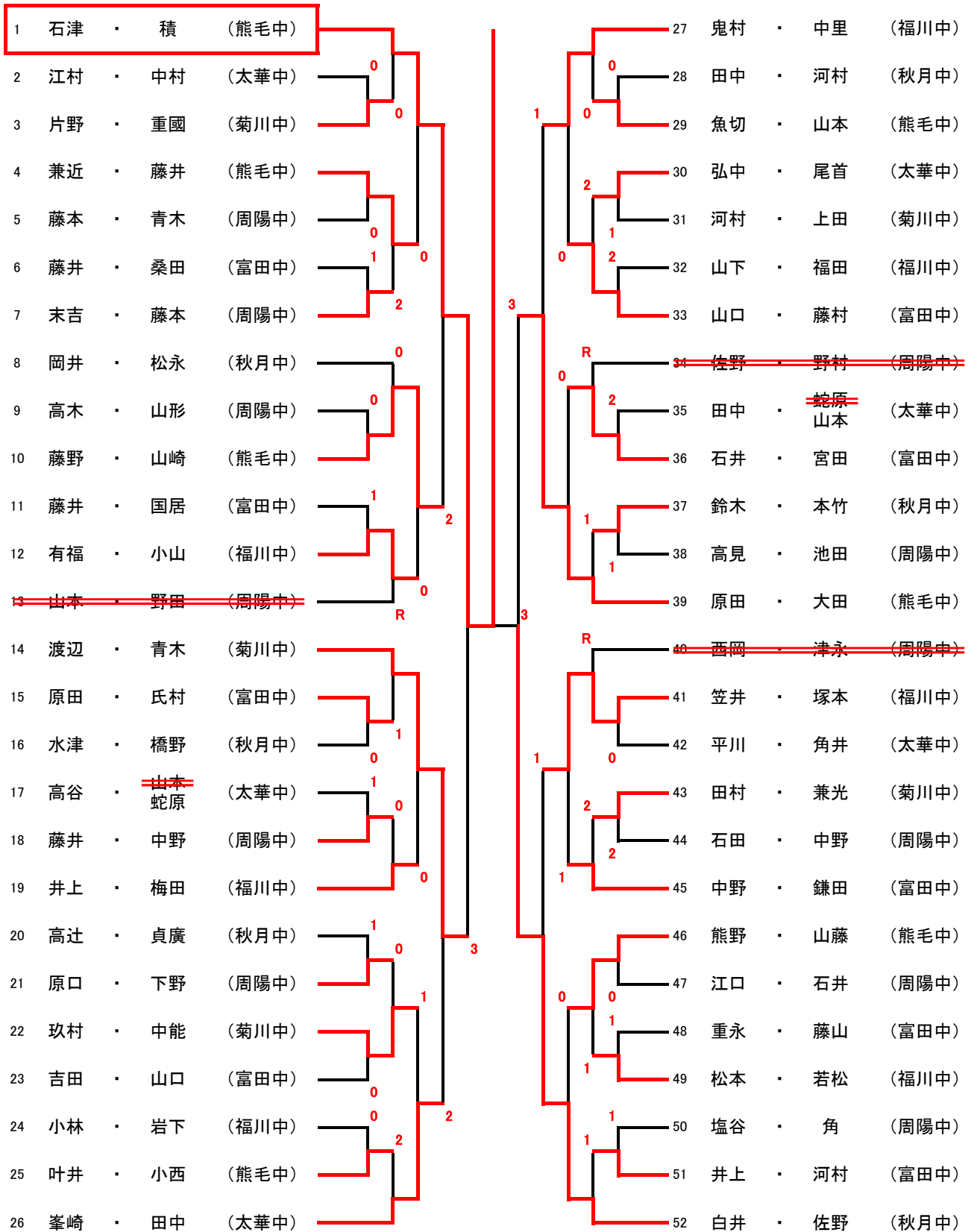
Dブロック		1	2	3	勝率	順位
1	杉村・藤川 徳山クラブ		④	④	2/2	1
2	藤井・福田 新南陽高校	0		2	0/2	3
3	東川・橋本 新南陽高校	3	④		1/2	2

<高校一般女子決勝トーナメント>



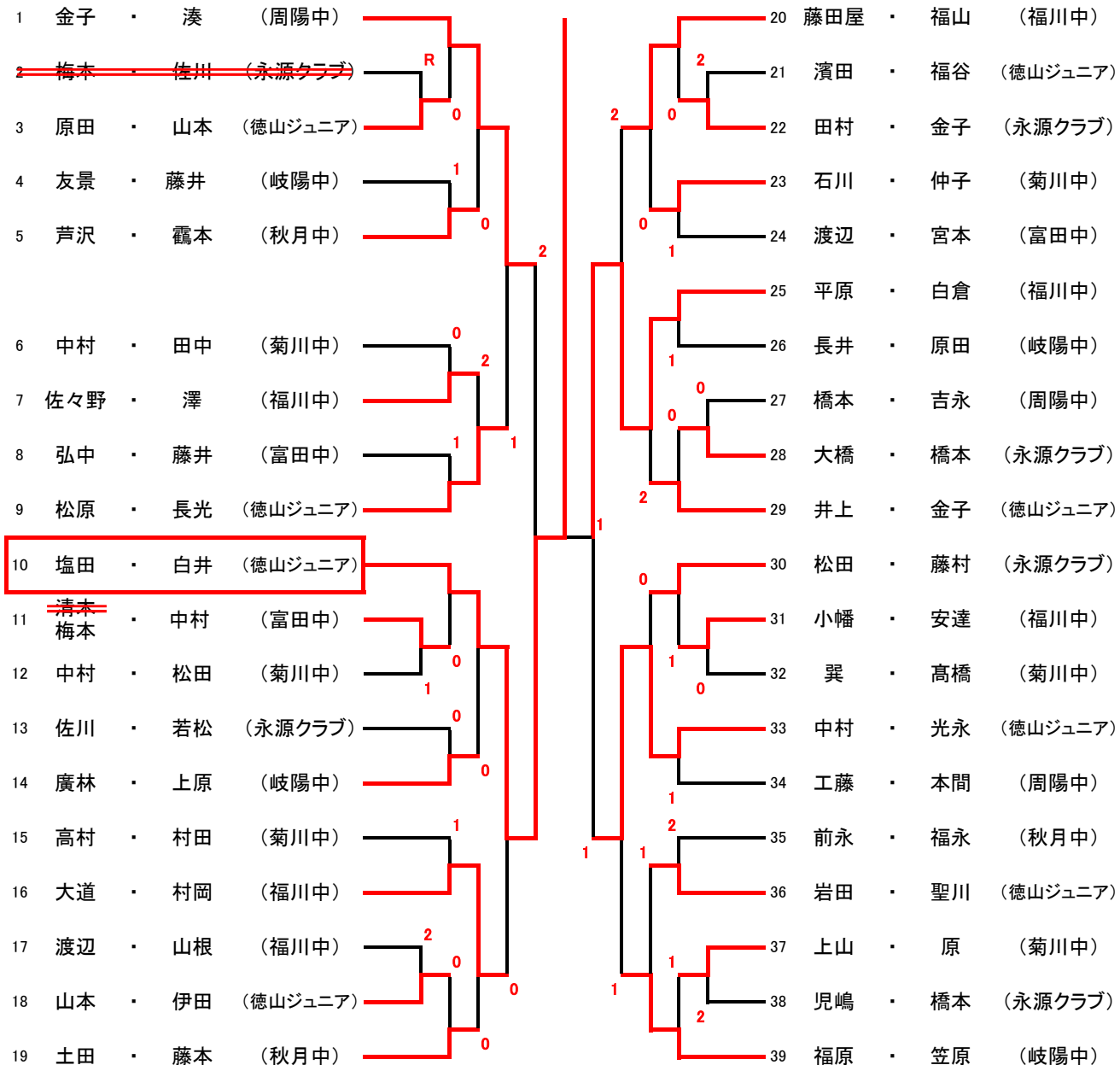
小中学生男子A 本選

平成24年度 春季市民ソフトテニス大会



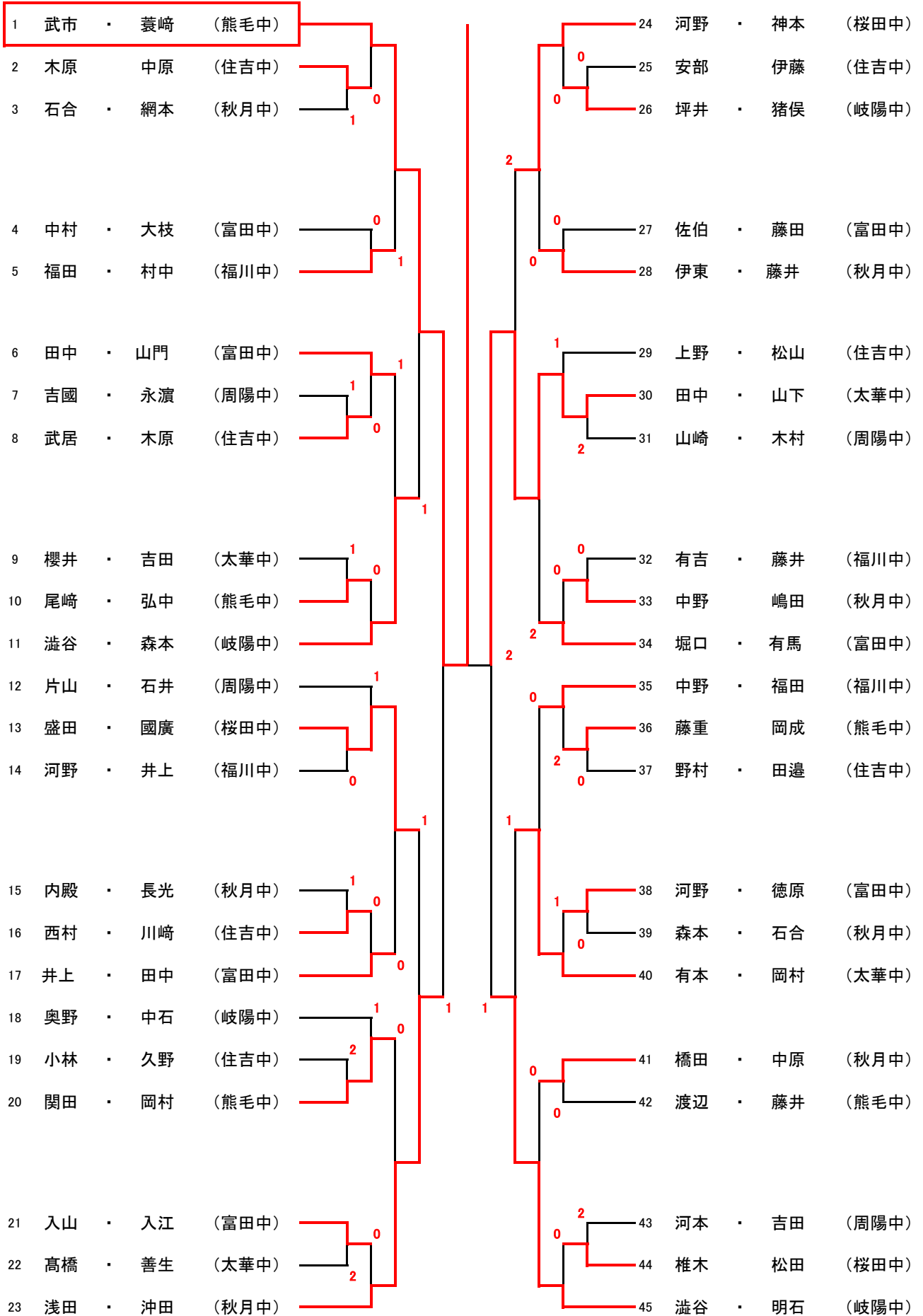
小中学生男子B 本選

平成24年度 春季市民ソフトテニス大会



小中学生女子A 本選

平成24年度 春季市民ソフトテニス大会



小中学生女子B 本選

平成24年度 春季市民ソフトテニス大会

